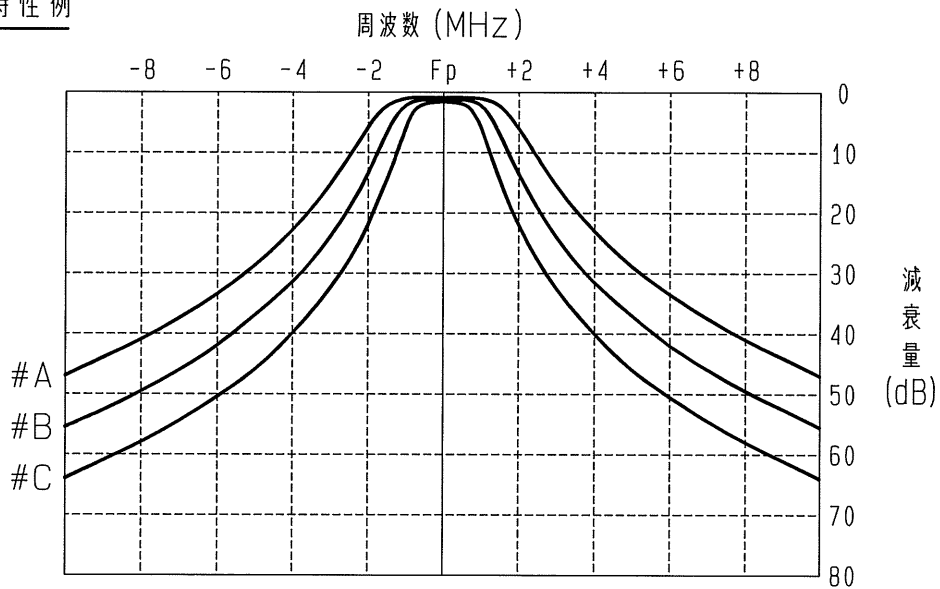


通信機器標準仕様書

平成21年6月設定

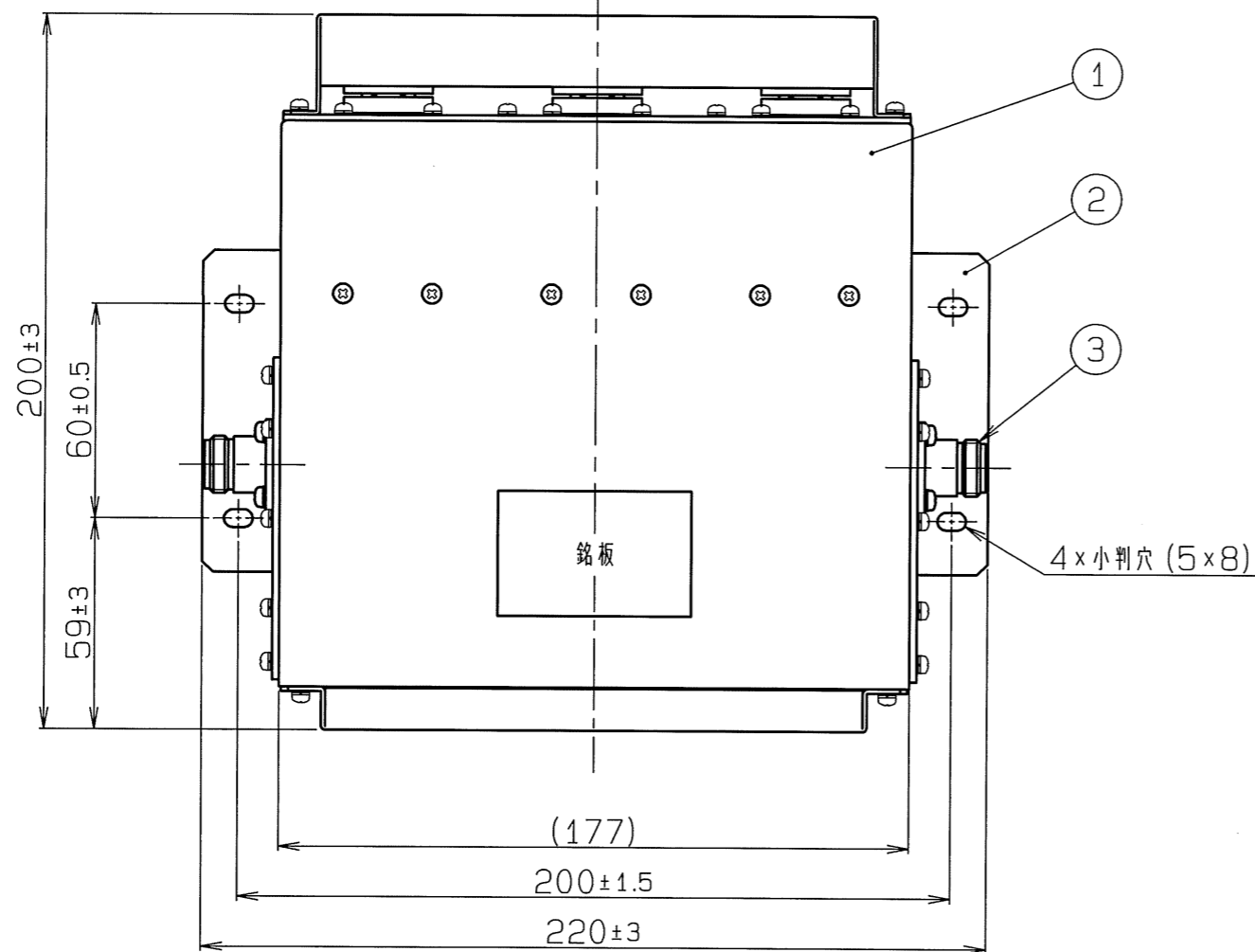
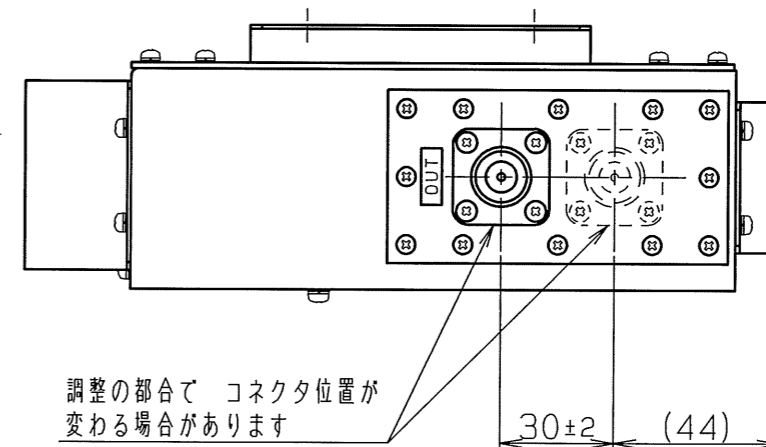
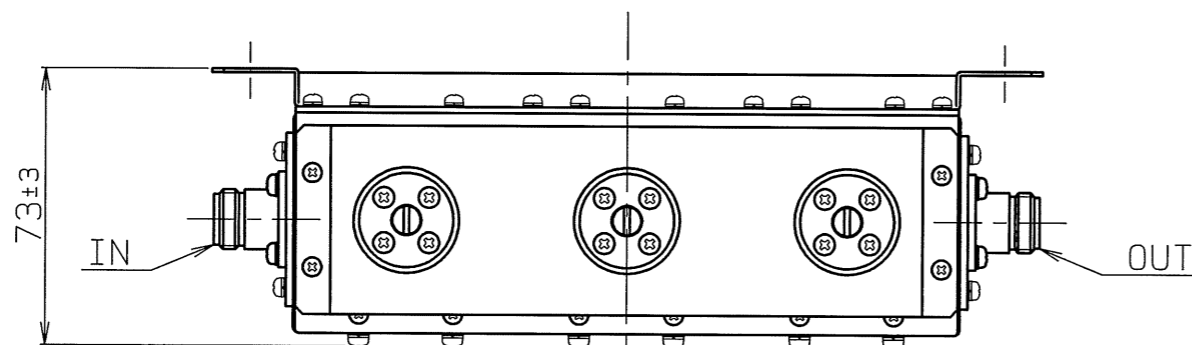
仕様項目	仕様内容														
1. 品名	400MHz帯 高域用 バンドパスフィルタ														
2. 製品シリーズ	BPR-450-63C シリーズ														
3. 外観・寸法	外観図面番号「K4-P104-H00」による														
4. 通過周波数	400MHz~470MHz内の1指定周波数、Fp														
5. 入出力インピーダンス	公称50Ω、不平衡														
6. VSWR	IN端子より Fpにて、1.50以下														
7. 型名・挿入損失・減衰量	<table border="1" style="width: 100%; border-collapse: collapse;"> <thead> <tr> <th style="width: 15%;">型名</th> <th style="width: 25%;">BPR-450-63C#A</th> <th style="width: 25%;">BPR-450-63C#B</th> <th style="width: 35%;">BPR-450-63C#C</th> </tr> </thead> <tbody> <tr> <td>挿入損失</td> <td>Fpにて、1.0dB以下</td> <td>Fpにて、1.5dB以下</td> <td>Fpにて、2.0dB以下</td> </tr> <tr> <td>減衰量</td> <td>Fp±4.0MHzにて、20dB以上 Fp±8.0MHzにて、40dB以上</td> <td>Fp±4.0MHzにて、30dB以上 Fp±8.0MHzにて、48dB以上</td> <td>Fp±4.0MHzにて、38dB以上 Fp±8.0MHzにて、56dB以上</td> </tr> </tbody> </table>			型名	BPR-450-63C#A	BPR-450-63C#B	BPR-450-63C#C	挿入損失	Fpにて、1.0dB以下	Fpにて、1.5dB以下	Fpにて、2.0dB以下	減衰量	Fp±4.0MHzにて、20dB以上 Fp±8.0MHzにて、40dB以上	Fp±4.0MHzにて、30dB以上 Fp±8.0MHzにて、48dB以上	Fp±4.0MHzにて、38dB以上 Fp±8.0MHzにて、56dB以上
型名	BPR-450-63C#A	BPR-450-63C#B	BPR-450-63C#C												
挿入損失	Fpにて、1.0dB以下	Fpにて、1.5dB以下	Fpにて、2.0dB以下												
減衰量	Fp±4.0MHzにて、20dB以上 Fp±8.0MHzにて、40dB以上	Fp±4.0MHzにて、30dB以上 Fp±8.0MHzにて、48dB以上	Fp±4.0MHzにて、38dB以上 Fp±8.0MHzにて、56dB以上												
8. 最大許容電力	平均：連続50W，瞬間：最大100W														
9. 入出力接栓	N-J型														
10. 性能保証温度範囲	-10℃~+50℃														
11. 性能保証湿度範囲	20%~90%														
12. 質量	約2.8kg														

伝送特性例



型名 BPR-450-63Cシリーズ		図面番号 K4-P104-M00	
承認	照査	担当	日本アンテナ株式会社
奥川	徳永	真野	

型名 BPR-450-63C#L



表面 マンセル5Y7/1半艶焼付塗装

3	入出力接栓	2	黄銅他・ニッケルめっき他	N-J	
2	取付板	1	鋼板・塗装		
1	本体	1	鋼板他・銅めっき他・塗装		
部番 ITEM	名 DESCRIPTION	個数 QUANTITY	材 質・処 理 MATERIAL TREATMENT	部 品 図 番 PART DRAWING NO.	備 考 NOTE

SCALE 尺 1:2	DESIGNED 担 真野	DRAWN 製 佐藤	INSPECTED 検 徳永	APPROVED 承 奥川	DESCRIPTION 品 名 外 観 図
単 位 DIM m·m	質 量 MASS	日本アンテナ株式会社 NIPPON ANTENNA CO., LTD.		DRAWING NO. 図 番 K4-P104-H00	

許容差の区分 COMMON TOLERANCE
≦ 10 ±0.1 ±0.2 ±0.4 ±
≦ 25 ±0.15 ±0.3 ±0.6 ±
≦ 80 ±0.25 ±0.5 ±1.0 ±
≦ 250 ±0.4 ±0.8 ±1.5 ±
≦ 1000 ±1.0 ±2.0 ±6.0 ±

△					
△					
△					
△					
△					
符号 SYM	日付 DATE	変 更 記 事 REVISION RECORD	担 当 DESIGNED	承 認 APPROVED	